

# FANUC製 協働ロボットCRXレンタルのご案内



FANUC Robot CRX-10iA、10iA/Lは親しみやすい外観の軽量協働ロボットです

## ◆ 3つの特徴

### 安全性

人に触れると軽い力で安全に停止

### 使いやすさ

クレーンいらすの簡単設置  
直観的な操作で簡単教示  
各社のグリッパも簡単接続

### 高信頼性

長年培った高い信頼性技術  
充実したサポート体制

## ◆ 仕様

機種	CRX-10iA	CRX-10iA/L
リーチ	1249mm	1418mm
最大動作速度(注1)	1000mm/s	
手首部可搬質量	10kg	
ロボット質量(注2)	39kg	

注1) 短い動作では最高速度に達しないことがあります。

注2) 制御部質量を含みません。

## ◆ 月額レンタル料金 (円・税別)

契約期間	機種 CRX-10iA、CRX-10iA/L
3ヶ月	320,000/月
6ヶ月	260,000/月
12ヶ月	240,000/月

※ハンド・システム構築料・送料などは別途となります。

**Trial Rental(お試しレンタル)** 後は、以下の方法を選択頂けます。

- ① **長期レンタル** (そのままレンタルを継続頂けます。)
- ② **買取** (レンタル品をお買い取り頂けます。)
- ③ **満了** (返却も可能です。)

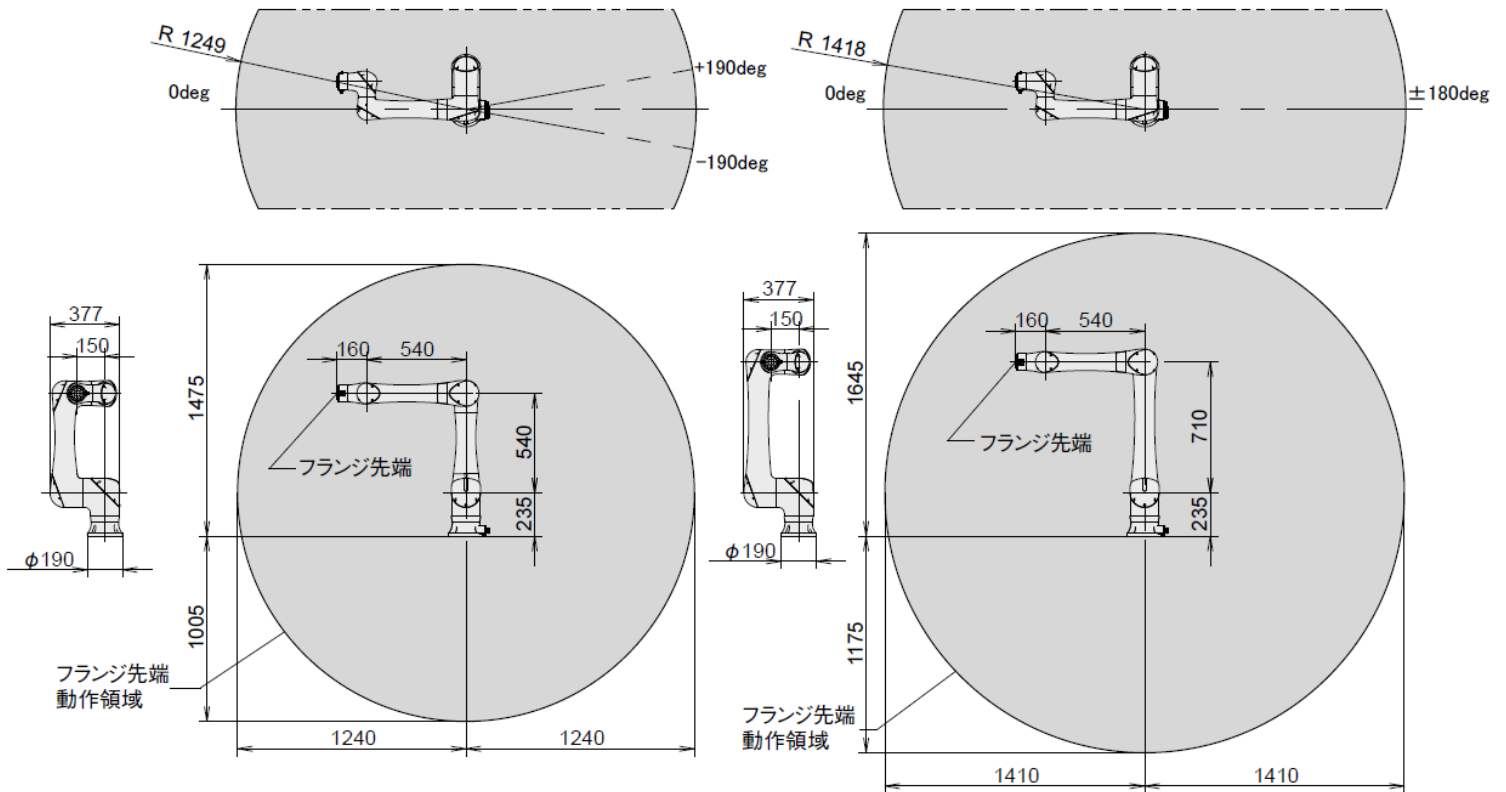
※ 協働ロボットにおいても、リスクアセスメントが必要となります。

※ 在庫切れにより、納期に時間がかかる場合がございます。

## ◆ 動作領域

### CRX-10iA

### CRX-10iA/L



## ◆ 周辺機器

- ・カメラパッケージ (iR Vision2次元) 及び可動台車のレンタルも可能です。
- ・ハンドは、用途に合わせてお客様にてご準備をお願いします。

### 「iR Vision2次元」



画像	グレースケール/カラー
2D検出用LED照明	赤色/白色/無し
画素数	グレースケール: 1280×1024 カラー: 640×512
焦点距離	8/12/16/25
外形寸法	80×131.8×74
質量	0.6

### 「可動台車」



適用ロボット	CRX-10iA / CRX-10iA/L
寸法(W,D,H)	(800,800,777)
材質	アルミ
備考	キャスター、アジャスタボルト付

三井住友ファイナンス&リースグループ

**SMFL** SMFLレンタル

新規開発事業部 営業第二部

☎ 03-5226-5038

2020年10月版